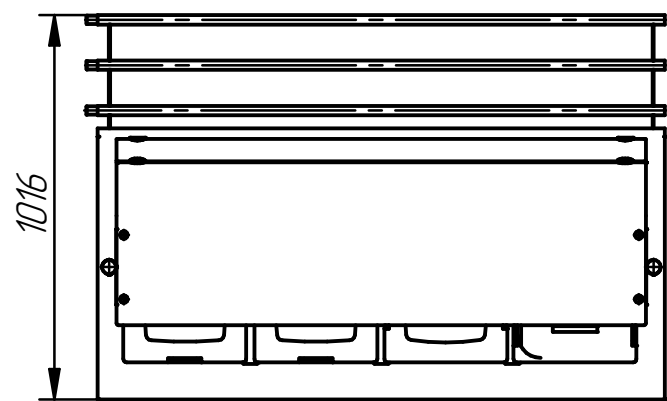
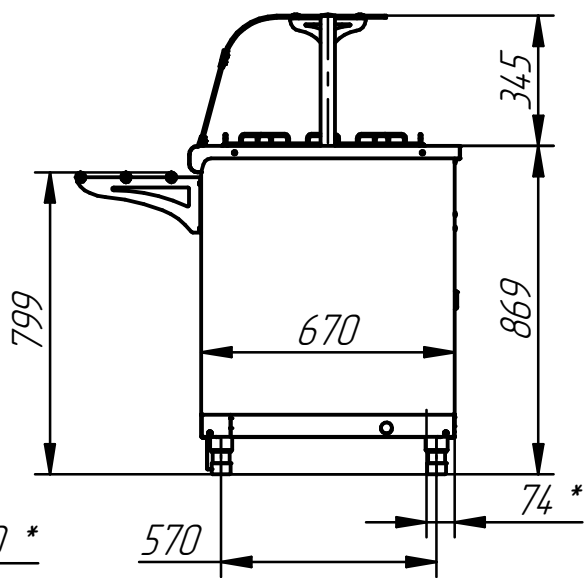
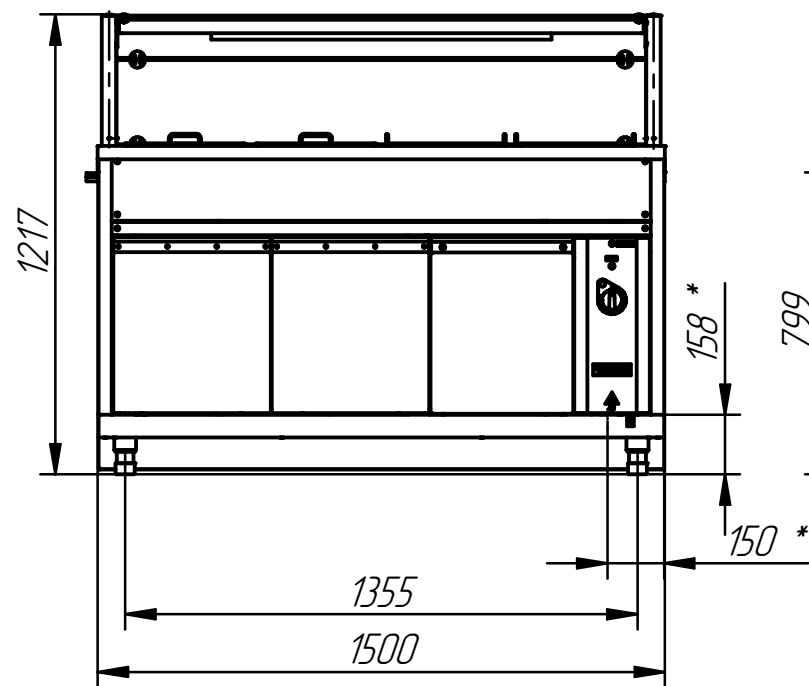


## Электрический мармит кухонный ЭМК-70Х-01 (1500 мм)

Электрический мармит кухонный типа ЭМК предназначен для кратковременного сохранения в горячем состоянии первых и вторых блюд в гостроемкостях и раздачи их потребителю. Внизу расположен нейтральный шкаф с дверками для хранения кухонного инвентаря. Способ обогрева гостроемкостей - горячим паром. Плавная регулировка температуры от 30 до 80° С. Одна стеклянная полка над мармитом обеспечивает большую полезную площадь для выкладки порционных блюд. Полка оборудована лампой подсветки. На ваш выбор имеется большое количество вариантов быстросъёмных фасадов. Мармит имеет регулируемые по высоте ножки. С лицевой стороны ножки закрываются фартуком. Гостроемкости и направляющие для подносов входят в комплект поставки.

Регулируемые по высоте ножки легко можно заменить на поворотные колеса со стопором. Вариант с колесами особенно удобен при организации "мобильного" питания в гостиницах, ресторанах и организации бужетов и "шведских столов".



п/п	Наименование параметра	Величина параметра	
		ЭМК-70Х-01	ЭМК-70Х-01 (кашир.)
1	Код изделия	210000002721	210000002722
2	Количество ПЭНов, шт	3	
3	Номинальная потребляемая мощность, кВт	3,012	
4	Время разогрева до рабочей температуры, мин не более	30	
5	Количество воды, заливаемого в ванну, л	15	
6	Количество ламп освещения, шт	1	
7	Напряжение, В	~230	
8	L (длина), мм	1500	
9	Количество емкостей, шт.		
	гостроемкость GN1/1-150	2	
	гостроемкость GN1/2-150	2	
	гостроемкость GN1/3-150	3	
10	Масса, кг не более	119	

\* подвод электропитания

